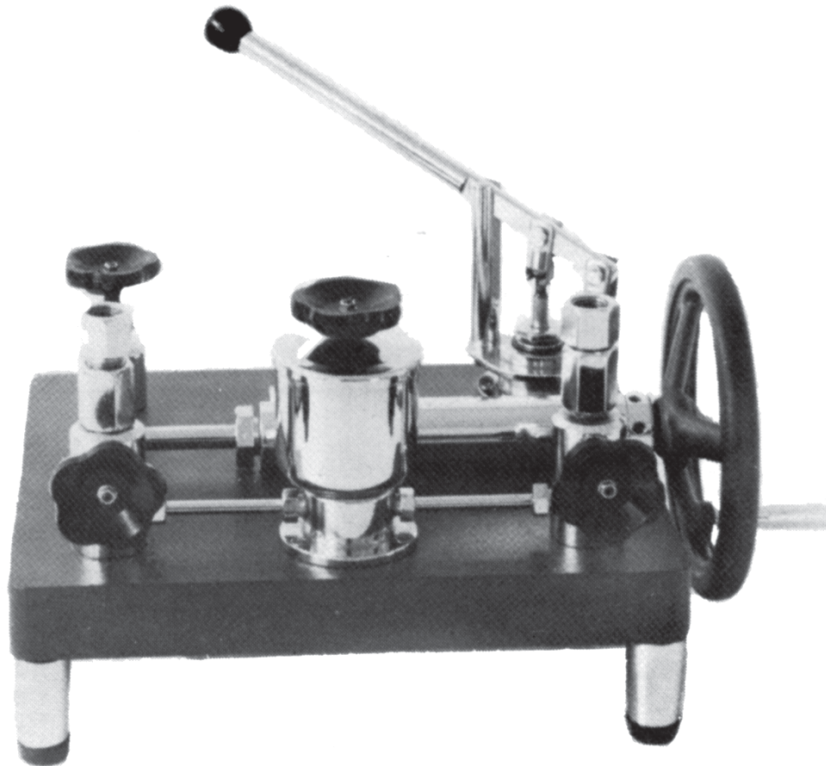


# Bomba comparativa de presión

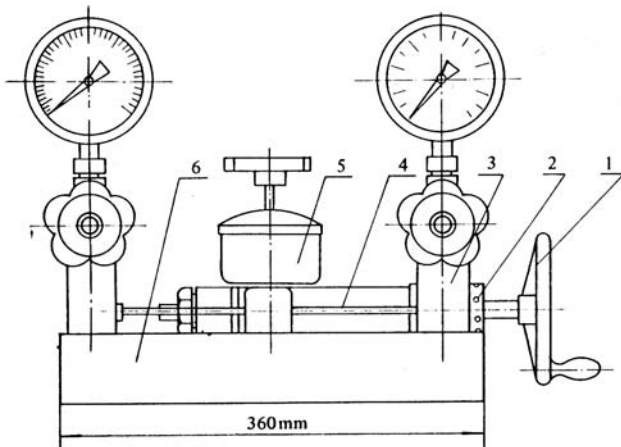
DE WIT

Modelos BCP-60



## APLICACIONES

Este instrumento está diseñado para ser usado en combinación con manómetros tipo patrón con el propósito de calibrar manómetros e instrumentos de presión de usos generales.



## CONSTRUCCIÓN Y PRINCIPIO DE OPERACIÓN

El instrumento está básicamente compuesto por una bomba operada manualmente (2), el depósito de aceite (5), dos válvulas (3) interconectadas por medio de un tubo de alta presión. Todos los componentes están montados en una misma base (6). En la parte superior de las válvulas están montadas las conexiones terminales. Una de estas terminales. Es usada para conectar el manómetro patrón y la otra para conectar el manómetro a calibrar.

Debido a que el pistón de la bomba está conectado a la manivela (1) por una barra roscada, girar la manivela ocasionará que el pistón avance dentro del cilindro generando presión. De esta manera se podrá checar o calibrar el instrumento tomando como referencia las lecturas del manómetro patrón.

### DATOS TÉCNICOS

Presión máxima	Mod. BCP-60	máx. 60 kg/cm <sup>2</sup>
Medio de transmisión	Aceite SAE-20	
Peso neto	15.6 kg	
Conexiones a manómetro	1/2" N.P.T.	