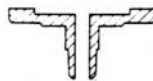
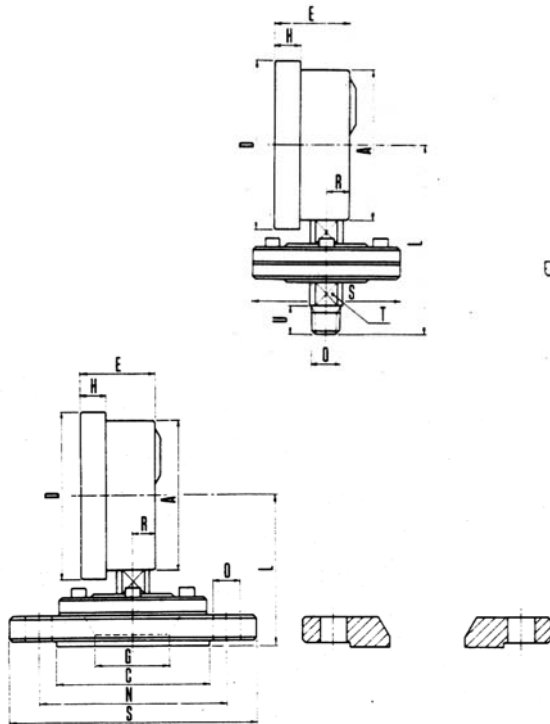


Modelo 101 y 104



APLICACIONES

Manómetro de diafragma fabricado totalmente en acero inoxidable, seco o lleno de glicerina, diseñado especialmente para medir presiones en gases o líquidos corrosivos, viscosos o cristalizables en donde los manómetros de bourdon no son apropiados.



Type 101

Type 104

CARACTERÍSTICAS GENERALES

Exactitud:	+/- 2% del total de la escala
Elemento:	Diafragma de acero inoxidable AISI-316
Conexión:	Soquet o brida de acero inoxidable AISI-316
Mecanismo:	Acero inoxidable AISI-304
Caja y Bisel:	Acero inoxidable AISI-304
Ventana:	Cristal inastillable
Carátula:	Aluminio fondo blanco, números negros
Aguja:	Aluminio esmaltado negro
Fluido:	Glicerina (agregar "V" después del modelo)
Tamaños:	ø 100 mm (4") y ø 160 mm (6")
Rangos:	máx. 25 kg/cm ²

OPCIONES

- Otras escalas en bar, kpa, etc.
- Fluido amortiguante: silicón
- Recubrimiento de teflón (PTFE)
- Contactos eléctricos

COMO ORDENAR

	Cantidad	Modelo	Tamaño (mm)	Rango
Ejem.	5 pzas.	104	100	0-10 kg/cm ²

Rangos estándar					
PRESIÓN		VACÍO		COMPUESTO	
kgf/cm ²	psi	cm Hg	pulg Hg	cm H-kgf/cm ²	pulg Hg-psi
0-0.6	0-8				
0-1	0-14				
0-2.5	0-35	76-0	30-0	76-0-1.5	30-0-20
0-4	0-55			76-0-3	30-0-40
0-6	0-85			76-0-5	30-0-70
0-10	0-140			76-0-9	30-0-125
0-16	0-220			76-0-15	30-0-210
0-25	0-350			76-0-24	30-0-340

Mod. 101											
Diámetro	øA	øD	E	H	L	O	R	øS	T	U	
ø 100	99	112	50	17	126	1/2" N.P.T.	15	98	22	20	
ø 160	158	172	50	17	156	1/2" N.P.T.	16	98	22	20	

Mod. 104											
Diámetro	øA	øC	øD	E	øG	H	L	PC.N	O	R	S
ø 100	99	102	112	50	50	17	100	125	4 x ø18	15	165
ø 160	158	102	172	50	50	17	128	125	4 x ø18	16	165