

Elemento: Bourdon de bronce
 Conexión: Bronce
 Caja: Aluminio Fundido

Manómetro

DE WIT

Modelos 231 y 235



✓ CARACTERÍSTICAS GENERALES

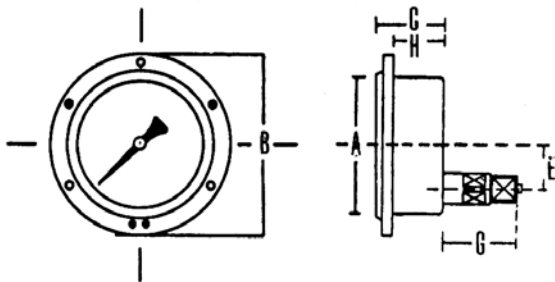
- Exactitud:** +/- 1% del total de la escala.
- Elemento:** Tubo bourdon de bronce.
- Conexión:** Bronce 1/4" N.P.T. inferior o posterior.
- Mecanismo:** Bronce.
- Caja:** Aluminio fundido esmaltado negro.
- Bisel:** Aluminio cierre de retención.
- Ventana:** Cristal.
- Carátula:** Aluminio fondo blanco, números negros.
- Aguja:** Aluminio esmaltado negro.
- Tamaños:** ø 100 mm (4") y ø 160 mm (6")
- Rangos:** Doble escala kg/cm² + psi máx. 700 kg/cm²

🔗 APLICACIONES

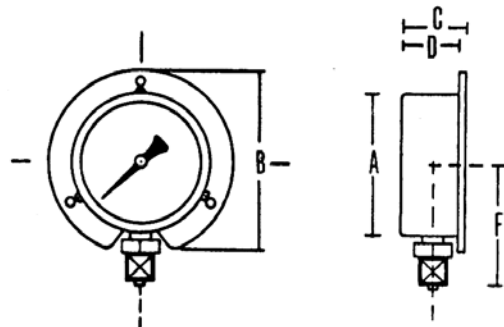
Manómetro industrial de usos generales diseñado para indicar la presión de fluidos no corrosivos al bronce, como agua, aceite, gas y en aplicaciones como bombas, calderas, compresores, etc.

📝 COMO ORDENAR

	Cantidad	Modelo	Tamaño (mm)	Rango	Conexión
Ejem.	30 pzas.	235	100	100 kg/cm²	post. 1/4" N.P.T.



Mod 235



Mod 231

Dimensiones en mm.

Tamaño nominal	A	B	C	D	E	F	G	H
100 mm 4"	100	131	48	42	33	85	52	36
160 mm 6"	150	178	51	44	53	117	40	38

Rangos Estándar

PRESIÓN		COMPUESTO			
kg/cm² DIN	PSI	kg/cm² ANSI	PSI	Cm Hg/kg/cm² DIN	Cm Hg/kg/cm² ANSI
0 - 1	0 - 14	0 - 1	0 - 15	76 - 0 - 1.5	76 - 0 - 1
0 - 2.5	0 - 35	0 - 2	0 - 30	76 - 0 - 3	76 - 0 - 2
0 - 4	0 - 55	0 - 4	0 - 60	76 - 0 - 5	76 - 0 - 4
0 - 6	0 - 85	0 - 7	0 - 100	76 - 0 - 9	76 - 0 - 7
0 - 10	0 - 140	0 - 11	0 - 150	76 - 0 - 11	76 - 0 - 11
0 - 16	0 - 220	0 - 14	0 - 200	76 - 0 - 15	76 - 0 - 14
0 - 25	0 - 350	0 - 21	0 - 300	76 - 0 - 24	76 - 0 - 21
0 - 40	0 - 550	0 - 28	0 - 400		76 - 0 - 28
0 - 60	0 - 850	0 - 35	0 - 500	VACÍO	
0 - 100	0 - 1400	0 - 42	0 - 600	Cm/Hg	Pulg./HG
0 - 160	0 - 2200	0 - 56	0 - 800	76-0	30-0
0 - 250	0 - 3500	0 - 70	0 - 1000	RECEPTORES SEÑAL 3-15 PSI.	
0 - 400	0 - 5500	0 - 105	0 - 1500	0 - 10 ✓	
0 - 600	0 - 8500	0 - 140	0 - 2000	0 - 100 %	
		0 - 210	0 - 3000		
		0 - 280	0 - 4000		
		0 - 350	0 - 5000		
		0 - 560	0 - 8000		
		0 - 700	0 - 10000		