

Elemento: Celda D.P. Acero Inoxidable 316
 Conexión: Acero Inoxidable 316
 Caja: Acero Inoxidable 304

Manómetro diferencial Rango Delta P. mín. 0.6 kg/cm² Máx. Pres. Estática 100 bar



Modelo 4405 POD



✓ CARACTERÍSTICAS GENERALES

Elemento de Medición:	Celdas D.P. de acero inoxidable 316
Mecanismo:	Acero inoxidable AISI-304
Conexiones:	Acero inoxidable AISI-316
Caja y Bisel:	Acero inoxidable AISI-304
Ventana:	Cristal inastillable
Carátula:	Aluminio fondo blanco, números negros
Aguja:	Aluminio esmaltado negro
Exactitud	+/- 1.6% del total de la escala
Tamaños:	ø 100 mm (4") ø 160 mm (6")

🔗 APLICACIONES

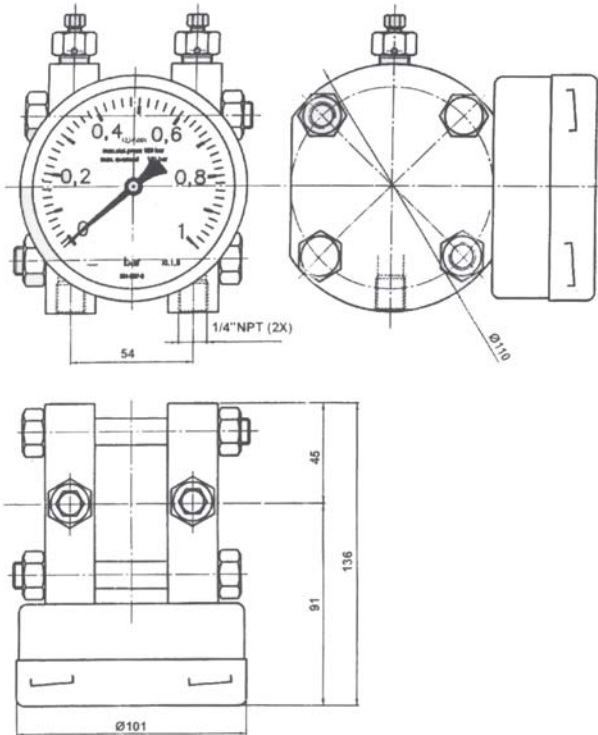
Diseñado para servicio en procesos e instalaciones corrosivas en donde se desee medir la diferencial entre dos líneas independientes donde la diferencial sea muy alta. Se puede usar para medir fluidos o gases corrosivos que no ataquen el acero inoxidable 316 como en plantas químicas y petroquímicas.

OPCIONES

- Elemento y conexión de monel
- Otras escalas: kgf/cm², kpa, mmWc, etc.
- Limpieza para uso de oxígeno

📝 COMO ORDENAR

Cantidad	Modelo	Rango delta P	Máx. Pres. Est.	Conexión
Ejem. 5	4405 POD	0-0.6	100 bar	2 x 1/2" N.P.T.



Rangos estándar (en kgf/cm²)

Rango Delta P	Máx. presión estática	
	ø 100	ø 160
0-0.6	100	100
0-1	100	100
0-2.5	100	100
0-4	100	100
0-6	100	100
0-10	100	100
0-16	100	100
0-25	100	100